

INTERCAMBIADORES

LÍNEA INA

INTERACUMULADORES



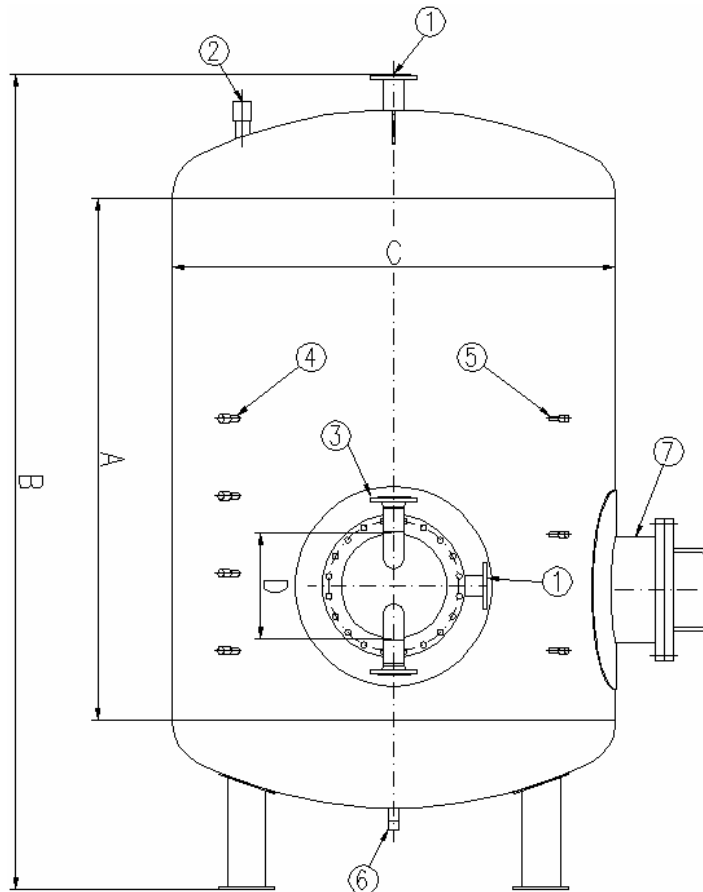
Modelos especiales para:

- Otras producciones.
- Otras presiones de diseño.

Características

- Códigos de diseño: AD-MERKBLÄTTER.
- Presión de prueba: 8,6 bar.
- Presión de diseño: 6 bar.
- Reglamento de aparatos de presión.
- Reglamentación de prevención y control de legionelosis.
- Fabricado según directiva 97/23/CE, relativa los equipos de presión.

Esquema general del interacumulador



Leyenda:

- 1.- Conexión de agua;
- 2.- Válvula de seguridad;
- 3.- Conexión aceite térmico;
- 4.- Tubuladura protección catódica (¾");
- 5.- Tubuladura P-T (½");
- 6.- Vaciado (1 ½");
- 7.- Boca de hombre (solamente en aplicación para A.C.S.) (DN450).

	Recinto I	Recinto II
Denominación	Depósito	Haz tubular
Fluido contenido	Agua	Fluido térmico
Presión de diseño (bar)	6	6
Presión de prueba (bar)	8.6	8.6
Temperatura diseño (°C)	100	300

Dimensiones principales

NOMENCLATURA			
INA	XXXX	D	L
Interacumulador de agua caliente	(Producción en l/h)	Alimentación directa de fluido térmico (T _{aceite} =220°C)	Agua caliente lavandería (T _{agua} =85°C)
		S	S
		Alimentación por secundario (T _{aceite} = 130°C)	Agua Caliente Sanitaria (T _{Agua} = 60°C)

INTERACUMULADOR GAMA D.S.

MODELO INTERAC.	Dimensiones (mm)				Conexiones		
	A	B	C	D	1	2	3
INA-1000-D-S	1000	2000	1000	273 – DN250	DN32	1"	DN25
INA-2000-D-S	1500	2600	1250	273 – DN250	DN40	1 ½"	DN32
INA-3000-D-S	1500	2700	1450	323.9 – DN300	DN50	1 ½"	DN40
INA-4000-D-S	2000	3200	1450	323.9 – DN300	DN65	1 ½"	DN50
INA-5000-D-S	2000	3300	1600	323.9 – DN300	DN65	2"	DN50
INA-6000-D-S	2000	3300	1800	355.6 – DN350	DN80	2"	DN65
INA-1000-D-L	1000	2000	1000	273 – DN250	DN32	1"	DN32
INA-2000-D-L	1500	2600	1250	323.9 – DN300	DN40	1 ½"	DN40
INA-3000-D-L	1500	2700	1450	323.9 – DN300	DN50	1 ½"	DN50
INA-4000-D-L	2000	3200	1450	355.6 – DN350	DN65	1 ½"	DN65
INA-5000-D-L	2000	3300	1600	406.4 – DN400	DN65	2"	DN65
INA-6000-D-L	2000	3300	1800	406.4 – DN400	DN80	2"	DN80

El fabricante se reserva el derecho de modificar las características para mejorar el equipo.

Dimensiones principales

INTERACUMULADOR GAMA S.S.

MODELO INTERAC.	Dimensiones (mm)				Conexiones		
	A	B	C	D	1	2	3
INA-1000-S-S	1000	2000	1000	273 – DN250	DN32	1"	DN25
INA-2000-S-S	1500	2600	1250	323.9 – DN300	DN40	1 ½"	DN40
INA-3000-S-S	1500	2700	1450	355.6 – DN350	DN50	1 ½"	DN50
INA-4000-S-S	2000	3200	1450	406.4 – DN400	DN65	1 ½"	DN50
INA-5000-S-S	2000	3300	1600	406.4 – DN400	DN65	2"	DN65
INA-6000-S-S	2000	3300	1800	457.2 – DN450	DN80	2"	DN65
INA-1000-S-L	1000	2000	1000	323.9 – DN300	DN32	1"	DN32
INA-2000-S-L	1500	2600	1250	406.4 – DN400	DN40	1 ½"	DN50
INA-3000-S-L	1500	2700	1450	457.2 – DN450	DN50	1 ½"	DN65
INA-4000-S-L	2000	3200	1450	508 – DN500	DN65	1 ½"	DN65
INA-5000-S-L	2000	3300	1600	508 – DN500	DN65	2"	DN80
INA-6000-S-L	2000	3300	1800	508 – DN500	DN80	2"	DN80

El fabricante se reserva el derecho de modificar las características para mejorar el equipo

P.I. Santiga, Av. Castell de Barberà, 31 08210 BARBERÀ DEL VALLÉS – Barcelona
E-mail: comercial@pirobloc.com <http://www.pirobloc.com>
Tel. 00 34 937 189 064 – Fax 00 34 902 908 812