

## CALDERAS DE FLUIDO TÉRMICO

### LÍNEA GFT

Programa de fabricación standard  
para combustibles  
líquidos y gaseosos



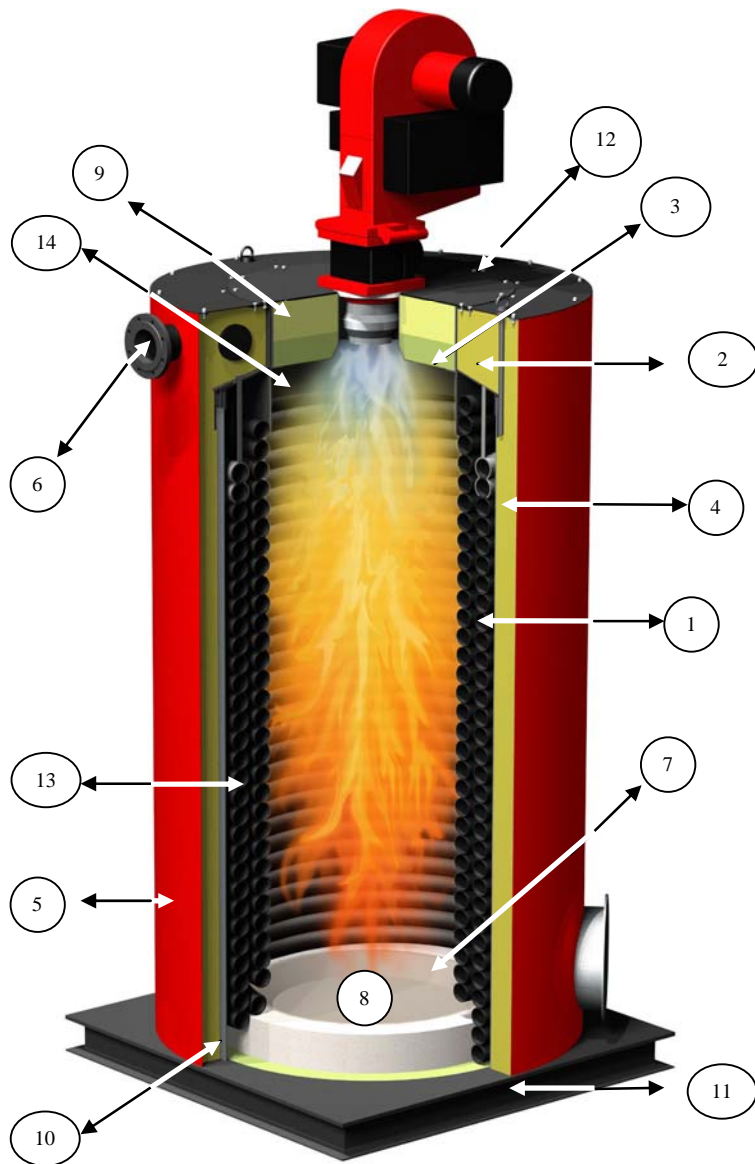
#### Modelos especiales para:

- Ejecución horizontal
- Diferenciales térmicos específicos
- Lavandería industrial
- Aplicaciones concretas
- Comunicación con PC
- Temperatura de servicio hasta 400 ° C
- Combustible glicerina
- Puertas frontal y dorsal abatibles para limpieza
- Otras presiones de servicio
- Recuperación gases combustión
- Acabado inox. pulido

#### Características

- Gama de potencias entre 0.1 y 15 MW
- Códigos de diseño: AD-MERKBLÄTTER, DIN4754, EN-13445, ASME
- Mercado CE
- Presión de diseño : 9 bar
- Presión máx. de servicio : 7 bar
- Temperatura de diseño: 400° C
- Temperatura máx. de servicio: 350° C
- Número de serpentines : 2
- Pasos efectivos de humos: 3
- Rendimiento térmico: 87 – 91%
- Calidad material de serpentines: St 35.8.1, BS 3059 , s/DIN 17175

## Esquema caldera fluido térmico



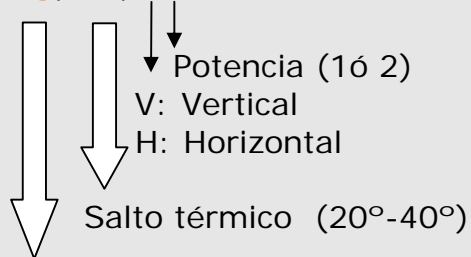
- 1 Serpentín interior
- 2 Tapa serpentines
- 3 Tapa cámara de combustión
- 4 Envoltorio interior
- 5 Envoltorio exterior
- 6 Bridas de conexión
- 7 Base cámara de combustión
- 8 Aislamiento de la base
- 9 Fibra cerámica
- 10 Aislamiento
- 11 Perfiles UPN
- 12 Tapa de la caldera
- 13 Serpentín exterior
- 14 Cierre cámara de combustión

Modelo	Potencia calorífica	
	kcal/h	kW
GFT-010/xx/x1	100000	116
GFT-010/xx/x2	150000	175
GFT-020/xx/x1	200000	233
GFT-020/xx/x2	300000	350
GFT-040/xx/x1	400000	465
GFT-040/xx/x2	500000	580
GFT-060/xx/x1	750000	870
GFT-060/xx/x2	850000	990
GFT-090/xx/x1	1000000	1160
GFT-090/xx/x2	1200000	1395
GFT-130/xx/x1	1400000	1625
GFT-130/xx/x2	1600000	1860
GFT-170/xx/x2	2000000	2325
GFT-200/xx/x2	2500000	2905
GFT-300/xx/x2	3000000	3488
.	.	.
.	.	.
.	.	.
<b>GFT-1300/xx/x2</b>	<b>13000000</b>	<b>15000</b>

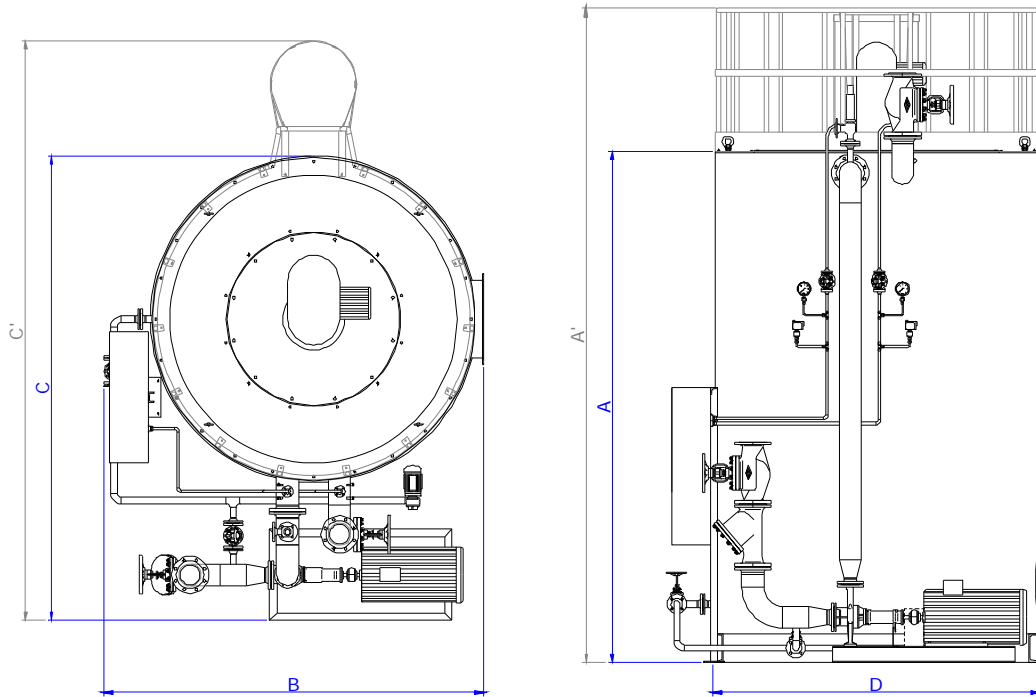
## Código de pedido

Ejemplo:

GFT-020/xx/xx



## Características Principales



MODELO	A	B	C	D	A'	C'
GFT-010/20	1500	1525	1585	954	--	--
GFT-020/20	1680	1580	1750	1100	--	--
GFT-040/15	2200	1805	2020	1292	--	--
GFT-040/20	2200	1855	2000	1292	--	--
GFT-060/20	2625	2000	2350	1522	3720	3220
GFT-090/20	3170	2170	2525	1730	4275	3390
GFT-090/40	3170	2075	2525	1730	4275	3390
GFT-130/20	3180	2400	2865	1997	4280	3730
GFT-130/40	3180	2400	2780	1997	4280	3645
GFT-170/20	3875	2700	3160	2200	4980	4030
GFT-170/40	3875	2700	3160	2200	4980	4030
GFT-200/40	4020	2880	3270	2387	5125	4130
GFT-300/40	4715	3130	3515	2554	5820	4375

(mm)

El fabricante del equipo se reserva el derecho de modificar las características del mismo

P.I. Santiga, av. Castell de Barberá 31 08210 BARBERA DEL VALLES – Barcelona

E-mail: [comercial@pirobloc.com](mailto:comercial@pirobloc.com) <http://www.pirobloc.com>

Tel. 00 34 937 189 064 – Fax 00 34 902 908 812

(FT-GFT / v.2) 08/2009